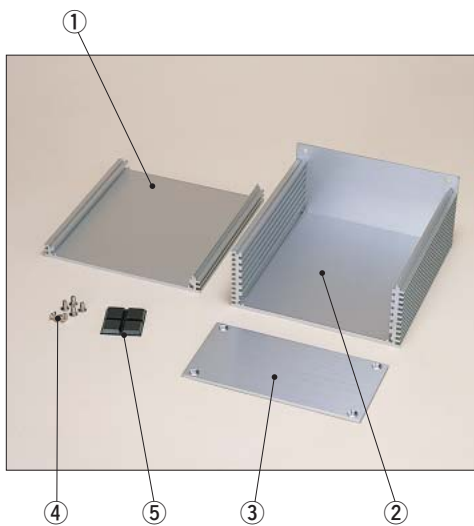
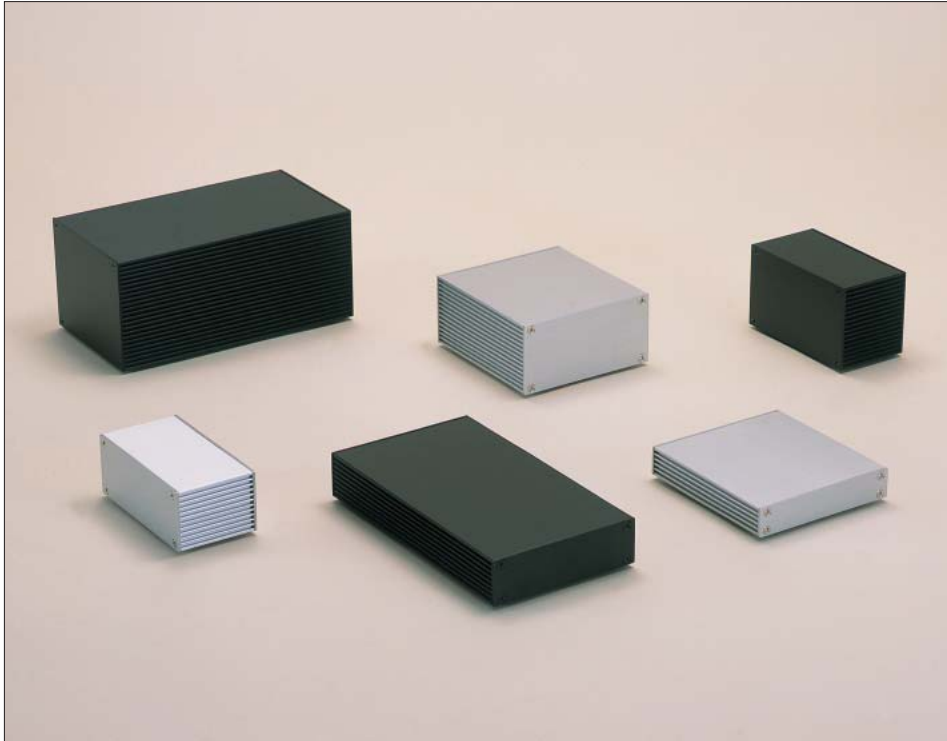


HEN SERIES

HEN型放熱ケース

4

メタルケース



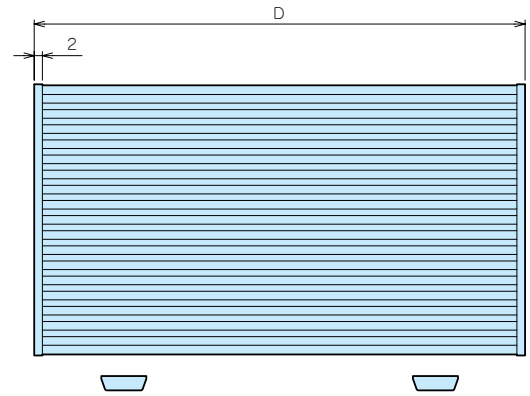
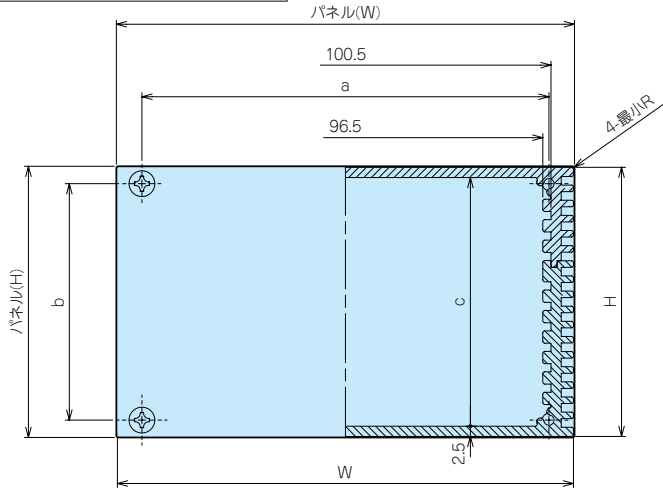
特徴

- デザイン性に優れ、表面処理は高級感のあるヘアライン処理をしています。
- 熱対策を考慮したヒートシンク形状の自然空冷ケースです。
- 高さ6種類、幅1種類、奥行き3種類の18サイズ36種類です。
- アルミ押出材の非常に頑丈なケースです。

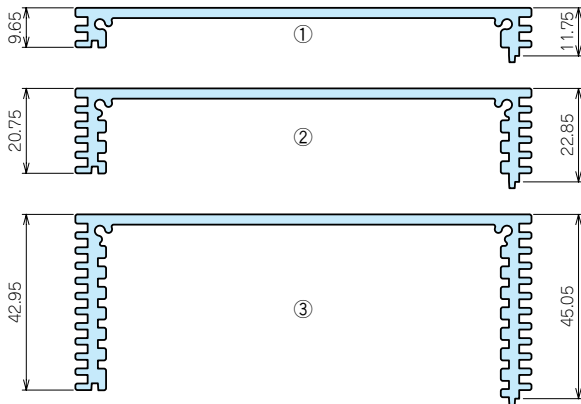
構成内容

照番	名称	個数	材質	色・表面処理
1	上カバー	1	A6063S-T5	HLシルバーアルマイト・HLブラックアルマイト
2	下カバー	1	A6063S-T5	HLシルバーアルマイト・HLブラックアルマイト
3	パネル	2	A1050P-H24 t2.0	シルバーアルマイト・ブラックアルマイト
4	取付ネジ	8	鉄サラ M3×6	ニッケルメッキ・黒クロロメイトメッキ
5	ゴム足	4	天然ゴム	黒

HEN外觀寸法図



HENカバー



仕 様

カバー	D-4	熱抵抗値 (°C/W)
①	56	6.7
	116	3.6
	196	2.1
②	56	5
	116	2.6
	196	1.5
③	56	3.3
	116	1.7
	196	0.93

●熱抵抗値は、フィンが地面に垂直、温度上昇60°Cの時の値。

部 品 内 容

仕 様	上下カバー	パ ネ ル
S	HLシルバーアルマイト	HLシルバーアルマイト
B	HLブラックアルマイト	HLブラックアルマイト

機 種 内 容

標準価格 15-15P

●HENシリーズをご注文の際は必ず末尾口にS又はBの仕様をつけて下さい。

型 番	W	H	D	パネル(W)	パネル(H)	a	b	c	カバー	自重(g)
HEN110206□	111.5	21.4	60	112	21.9	99.2	13.4	16.4		143
HEN110212□	111.5	21.4	120	112	21.9	99.2	13.4	16.4	①×2枚	258
HEN110220□	111.5	21.4	200	112	21.9	99.2	13.4	16.4		411
HEN110306□	111.5	32.5	60	112	33.0	99.2	24.5	27.5	①×1枚	179
HEN110312□	111.5	32.5	120	112	33.0	99.2	24.5	27.5	②×1枚	311
HEN110320□	111.5	32.5	200	112	33.0	99.2	24.5	27.5		488
HEN110406□	111.5	43.6	60	112	44.1	99.2	35.6	38.6		215
HEN110412□	111.5	43.6	120	112	44.1	99.2	35.6	38.6	②×2枚	365
HEN110420□	111.5	43.6	200	112	44.1	99.2	35.6	38.6		565
HEN110506□	111.5	54.7	60	112	55.2	99.2	46.7	49.7	①×1枚	250
HEN110512□	111.5	54.7	120	112	55.2	99.2	46.7	49.7	③×1枚	417
HEN110520□	111.5	54.7	200	112	55.2	99.2	46.7	49.7		640
HEN110606□	111.5	65.8	60	112	66.3	99.2	57.8	60.8	②×1枚	286
HEN110612□	111.5	65.8	120	112	66.3	99.2	57.8	60.8	③×1枚	471
HEN110620□	111.5	65.8	200	112	66.3	99.2	57.8	60.8		717
HEN110806□	111.5	88.0	60	112	88.5	99.2	80.8	83.0		358
HEN110812□	111.5	88.0	120	112	88.5	99.2	80.8	83.0	③×2枚	577
HEN110820□	111.5	88.0	200	112	88.5	99.2	80.8	83.0		869