

オーディオトランス Audio Transformers

オーディオトランスに使われている記号・表示

カタログの表の中に種々の記号・表示を用いておりますが、これらの見方について説明致します。

ストックマーク
●印のあるものは常備在庫品です。その他は受注後手配になります。最低発注量のあるものは、指定数量での発注をお願い致します。なお、サンプルにつきましては、ご相談下さい。納期につきましては、各営業担当者又は取扱い代理店へお問い合わせください。

カタログ品番
製品番号を示します。ラッピング端子のものは、末尾に W、静電シールドが独立端子として出ているものは、末尾に S を付けます。

最大使用レベル
最大出力を示します。1.5W 未満は、dBm で表示し、1.5W 以上は W (watt) で表示してあります。

インピーダンス
インピーダンスは、通常公称インピーダンスを表示しております。インピーダンス表示中の記号は、各々下記のような意味を表わします。

アンバランス電流
CT (センタータップ) がある場合、CTより両端に流れる直流電流の不均衡分を表わします。CTがない場合、巻線全体に流れる直流電流を表わします。

[例 Examples]

A 600 split : 600 or 600/150:600



1次側
「600、150 split」は直列接続の場合 600Ω、並列接続の場合 150Ωとして使用できる事を示します。(直流は記入された電流値を流せませんが並列接続の場合は直列接続の場合の2倍の電流を流せます。)

Primary side:
600, 150 split means it can be used as 600Ω in case of the series connection and 150Ω in case of the parallel connection. (D.C. can flow the described current value but in case of the parallel connection 2-times current of the series connection can be flowed.)

B 600CT : 600



センタータップ付きを示します。
Indicate with center tap.

C O-250, 600 : 600



タップ付きを示します。
Indicate with tap.

D 600 : 8 · 600



2次側は、おのおの独立のコイルであることを示します。通常は単独負荷であって同時負荷の場合は電力配分比を書入れてあります。例: Power 1: 1/2, 1/2
Secondary side has each independent coil. Normally it is single loaded but power distribution ratio is shown in case of the simultaneous load.
Example: Power 1; 1/2, 1/2

E 250, 600CT : 600



1次側 250CTあるいは600CTとなります。
Primary side: 250CT or 600CT.

F 600CT : 1.2K (OPEN)



2次側「1.2K(OPEN)」は周波数特性の測定時、2次側に50KΩの純抵抗を終端して測定する仕様である事を示します。
Secondary 1.2K (OPEN) indicates that when measuring frequency characteristics, 50KΩ resistance pin shall be terminated at the secondary side.

D.C. (mA)
最大重量直流電流を示します。

周波数
その製品のもつ周波数帯域とその偏差を表わします。

定損
トランスを回路に挿入した時と、理想トランスを回路に挿入した時の出力の比を表わします。(1KHzにて) [定損は、dB(デシベル)で表わします]

巻線比
変成比を表わし、無負荷で測定した2つの巻線の端子電圧の比をいい、原則として1次巻線を1として表わします。

D.C.R.
直流抵抗値を表わします。

歪率
トランスを規定の正弦波で試験する時の、波形の歪む割合を表わします。

ケース、結線図
使用ケース型と結線を表わします。結線図は、タップのあるものはとくに規定のない限り、結線図中一番下側の端子が共通 (0Ω) 端子、あるいはアース側端子になっております。

備考
用途、特記事項などを表示しております。

Signs & Indications used on Audio Transformers

The followings illustrate on the signs and indications described in the catalogue:

Stock Mark
● marks are available from standing stock and others are for production after receipt of the order. Please contact us in regards to samples. Delivery time will be advised by our sales dept. or distributor on enquiry.

Catalog No.
Indicates each product number. Ending with W means lapping terminals and with S shows electrostatic shield with independent terminals.

Maximum Level
Indicate maximum output. dBm is used for below 1.5W and W (watt) for above 1.5W.

Impedance
Normal impedance is show. Marks used in the impedance have following meanings:

Unbalance Current
In case with a center tap, unbalanced part of DC current that runs from CT to both ends are shown.

D.C. (mA)
Indicates a maximum superposed D.C. current.

Frequency
A frequency bandwidth of the product and its deviation.

Decibel (dB)
Indicates a comparison ratio of outputs between when the transformer is inserted in the circuit and when the ideal transformer is inserted in the circuit. (at 1KHz.)

Turn Ratio
Indicates a ratio of transformation which is the ratio of terminal voltage of the two coil windings measured without a load. In principle, a primary coil winding is described as 1.

D.C.R.
Shows D.C. resistance value.

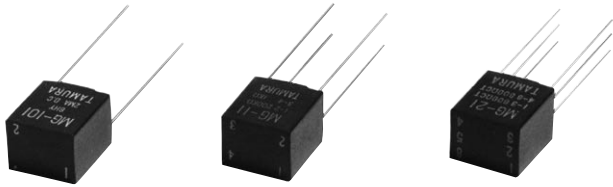
Distortion Factor
Indicates a distorting rate of the wave form when the transformer is tested with a normal sine wave.

Case, Connection Diagram
Indicate a type of case used and the connection. Connection diagram, the one with a tap unless otherwise noted, have a common terminal (0Ω) or an earth side terminal, at the bottom of the diagram.

Remarks
Show the use and remarkable matters.

小型オーディオトランス
Audio Transformers

MG SERIES



主としてトランジスタ回路に使用することを目的として製作された超小型モールドトランスです。

小型軽量（約 3.3g）で、しかも自己消炎性プラスチックケース入りでプリント基板用に作られております。外形は小形ですが、当社が開発した DL コアーを使用しておりますので、電気的特性は極めて優秀です。また、ノイズ対策のためシールドケースも用意しております。

- 耐電圧 AC500Vr.m.s. 1分間
- 絶縁抵抗 DC250V 100MΩ以上
- 周波数帯域 100Hz～100KHz ±3dB
- 最低発注量 10個

This product is an ultra compact audio frequency transformer for use on a printed circuit board. It is packed in a self-extinguishing plastic case, and the size is very compact., but as it uses the DL core developed by us, its electric characteristics is very excellent.

- Dielectric strength: AC500Vr.m.s. 1minute
- Insulation resistance: DC250V 100MΩ MIN.
- Frequency range: 100Hz~100kHz, ±3dB
- Minimum ordering quantity: 10pcs

オーディオトランス Audio Transformers

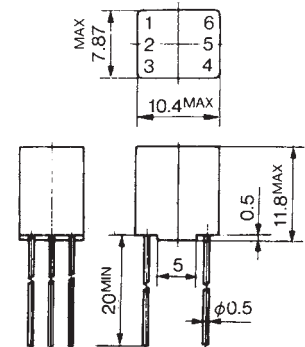
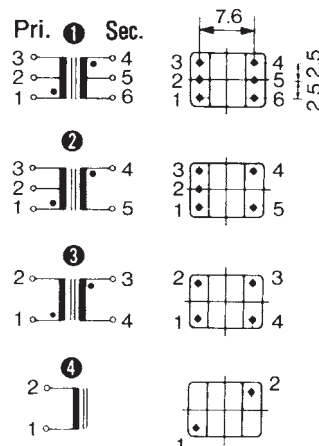
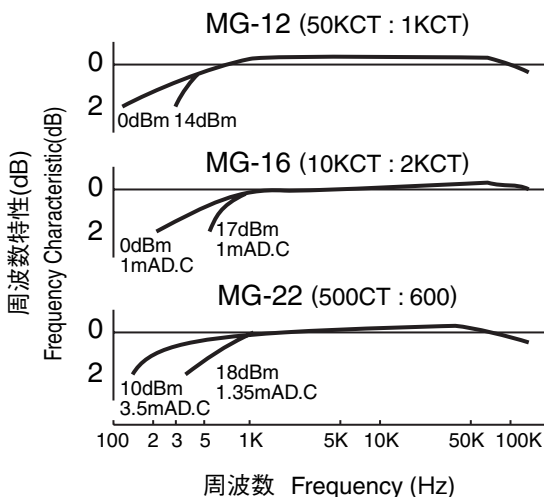
ストック マーク Stock mark	カタログ品番 Catalog No.	インピーダンス Impedance (Ω)		アンバランス電流 Unbalance Current DC(mA)	最大使用 レベル Max. Level	D.C.R.(Ω) 約 approx.		結線図 Schematic
		Pri.	Sec.			Pri.	Sec.	
●	MG-12	50KCT	1KCT	0	14dBm	3,800	90	1
●	MG-14	20KCT	1KCT	0.5	16dBm	1,500	100	1
●	MG-15	10KCT	10KCT	1	17dBm	1,000	1,300	1
●	MG-16	10KCT	2KCT	1	17dBm	1,000	300	1
●	MG-18	10KCT	1.2KCT	1	17dBm	1,000	220	1
●	MG-19	5KCT	2KCT	1	17dBm	490	300	1
●	MG-20	1.5KCT	600	3	18dBm	160	95	2
●	MG-21	600CT	600CT	3	18dBm	70	95	1
●	MG-22	500CT	600	3	18dBm	65	95	2
●	MG-24	500	50	3	18dBm	55	8	3
●	MG-25	600CT	12	4.5	18dBm	60	2.5	2
●	MG-26	600CT	8	4.5	18dBm	60	1.5	2

インダクター Inductors

●	MG-105	0.3H	4		40	4
---	--------	------	---	--	----	---

結線図 SCHEMATIC

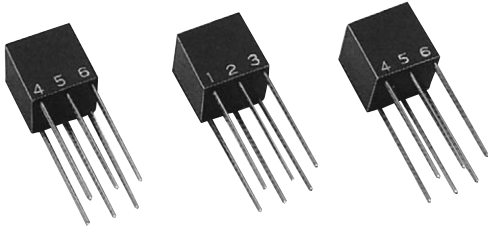
寸法図 DIMENSIONS (mm)



参考質量
Reference weight
3.3g

小型オーディオトランス
Audio Transformers

MX SERIES



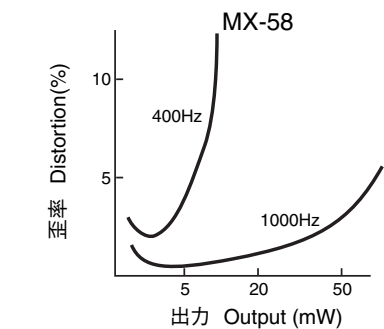
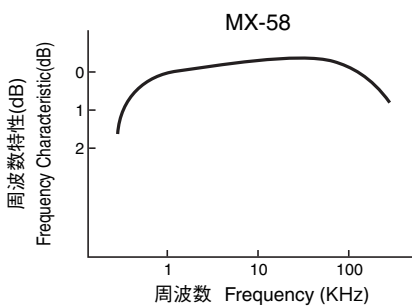
マクロトランスの分野における永年のキャリアをベースに生まれた超小形のトランスです。1/4 インチ立方という、従来シリーズよりさらに小形化の進んだシリーズです。自己消炎性プラスチックケース入り、金メッキピン端子使用のプリント基板用トランスで、鉄芯も MG シリーズに使用している DL コアより、さらに小形高性能のコアを使用しており、電気的特性も MG シリーズ同様に極めて優秀です。

This product is an ultra compact audio frequency transformer, which is 0.25 cubic inches, for use on the printed circuit board. It is packed in a self-extinguishing plastic case. The pins are plated with gold, and the core is more compact than DL core and their performance is very excellent.

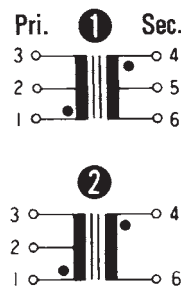
- 最高動作温度 130°C
- 耐電圧 AC150Vr.m.s. 1 分間
- 熱衝撃 -55°C~+130°C
- 周波数帯域 400Hz ~ 250KHz、±2dB
- 歪率 7% 以下
- 挿入損失 3dB 以下
- 最低発注量 5 個

- Operating temperature: 130°C MAX.
- Dielectric Strength: AC150Vr.m.s. 1minute
- Thermal Shock: -55°C~+130°C
- Frequency range: 400Hz~250KHz, ±2dB
- Distortion: 7% MAX.
- Insertion loss: 3dB MAX.
- Minimum ordering quantity: 5pcs

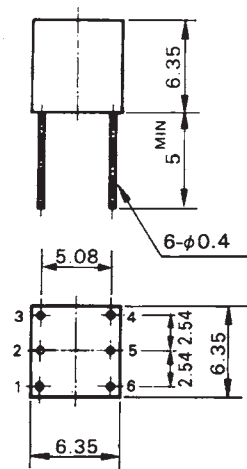
ストック マーク Stock mark	カタログ品番 Catalog No.	インピーダンス Impedance (Ω)		アンバランス電流 Unbalance Current DC(mA)	定格出力 Rated Power (mW)		巻線比 Turns Ratio Pri. : Sec.	D.C.R.(Ω) 約 approx.		結線図 Schematic
		Pri.	Sec.		400Hz	1000Hz		Pri.	Sec.	
●	MX-52	10KCT	10KCT	0.25	4	40	1 : 1.00	1150	1220	1
●	MX-58	600CT	600CT	1	5	50	1 : 1.00	78	93	1
●	MX-59	500CT	50CT	1	5	50	1 : 0.316	62	5	1
●	MX-61	600CT	8	1	5	50	1 : 0.115	90	1.5	2



結線図 SCHEMATIC



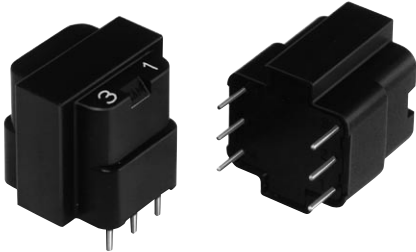
寸法図 DIMENSIONS (mm)



参考質量
Reference weight
1.2g

オーディオトランス
Audio Transformers

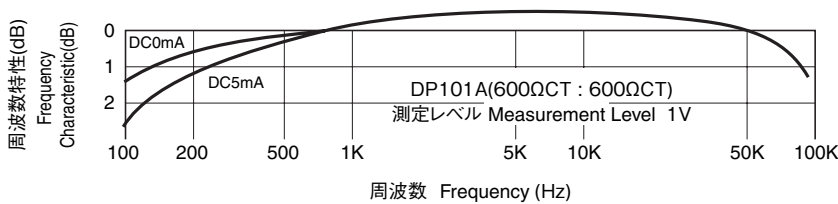
DP SERIES



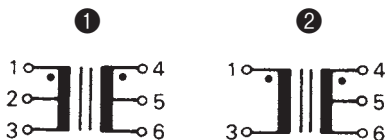
DP100 Series

- プラスチックケース入り充填タイプ
 - 自動挿入可能
 - 周波数帯域 200Hz ~ 20KHz、± 2dB
 - 耐電圧 AC500Vr.m.s. 1 分間
 - 絶縁抵抗 DC500V 1000MΩ以上
 - 耐湿 JIS-C-5023 による
 - 温度サイクル JIS-C-5030 による
 - 最低発注量 10 個
- Encapsulated type
 - Availability of automatic insertion machine
 - Frequency range: 200Hz~20KHz, ±2dB
 - Dielectric strength: AC500Vr.m.s. 1 minute
 - Insulation resistance: DC500V 1000MΩ MIN.
 - Humidity: JIS-C-5023 applied.
 - Temperature cycle: JIS-C-5030 applied.
 - Minimum ordering quantity: 10pcs

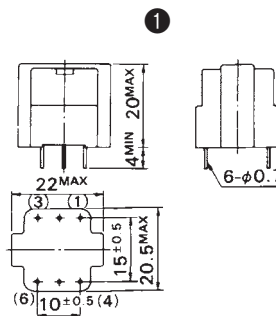
ストック マーク Stock mark	カタログ品番 Catalog No.	インピーダンス Impedance (Ω)		アンバランス電流 Unbalance Current Pri. DC(mA)	最大使用 レベル Max. Level	D.C.R.(Ω) 約 approx.		結線図 Schematic	寸法図 Dimensions
		Pri.	Sec.			Pri.	Sec.		
●	DP-101A	600CT	600CT	5	15dBm	38	48	1	1
●	DP-106A	40	600CT	5	15dBm	2.2	48	2	1
●	DP-107A	300	600CT	5	15dBm	19	48	2	1
●	DP-108A	600	600CT	5	15dBm	38	48	2	1
●	DP-119A	10K	600CT	0.5	15dBm	370	90	2	1
●	DP-122A	10K	10KCT	0.5	15dBm	700	900	2	1



結線図 SCHEMATIC

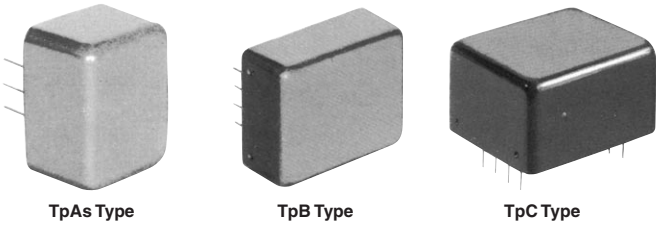


寸法図 DIMENSIONS (mm)



参考質量
Reference weight
20g

オーディオトランス Audio Transformers



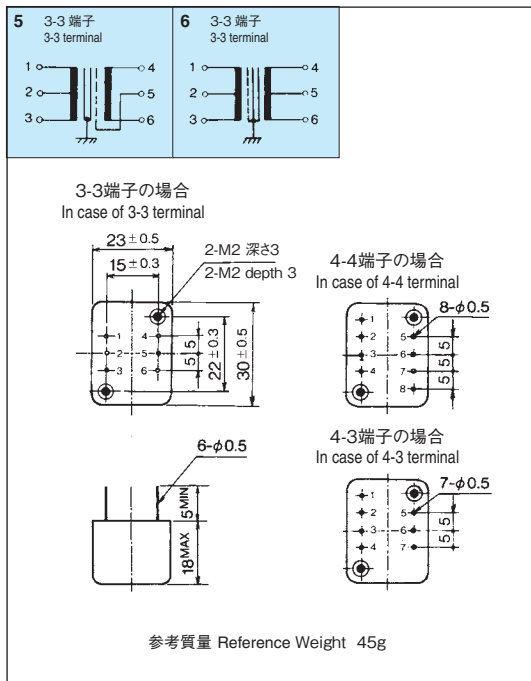
- 耐電圧 AC250Vr.m.s. 1分間
- 絶縁抵抗 DC250V 500MΩ以上
- 最低発注量 5個
- Dielectric strength: AC250Vr.m.s. 1 minute
- Insulation resistance: DC250V 500MΩ MIN.
- Minimum ordering quantity: 5pcs

ストック マーク Stock mark	カタログ品番 Catalog No.	インピーダンス Impedance (Ω)		周波数 Frequency		最大使用 レベル Max. Level	巻線比 Turns Ratio Pri. : Sec.	ケース結線図 Case connection diagram	備 考 Remarks
		Pri.	Sec.	帯域 Range (Hz)	偏差 Response (dB)				

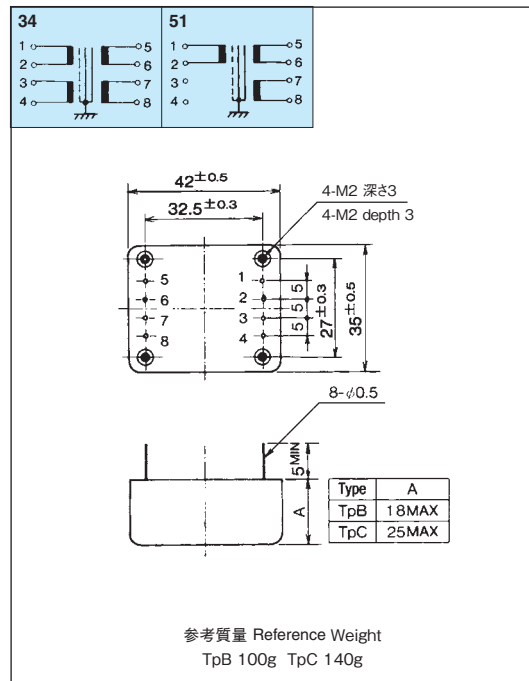
Tp SERIES プリント基板取付用トランス Transformers for mounting on P.C. Board

●	TpAs-201	300CT	600CT	30~20K	±0.2	5dBm		TpAs 6	HYB整合用 For HYB matching.
●	TpAs-202	600CT	600CT	30~20K	±0.2	5dBm		TpAs 6	
●	TpAs-203	600CT	10KCT	30~20K	±0.2	5dBm		TpAs 6	
●	TpAs-1S	600CT	1.2K (OPEN)	30~20K	±0.3	7dBm	1 : 1.41	TpAs 5	前置増幅器入力用 For Pre-amplifier Input.
●	TpAs-2S	600CT	7K	30~20K	±0.25	7dBm	1 : 4.00	TpAs 5	調整増幅器入力用 For Regulating amplifier Input.
●	TpAs-10S	600CT	10K	30~20K	±0.25	7dBm	1 : 4.61	TpAs 5	
●	TpAs-3S	10KCT	7K	30~20K	±0.25	7dBm	1 : 0.975	TpAs 5	調整増幅器出力用 For Regulating Amplifier Input.
●	TpB-1	70	600CT 150 split	30~20K	±0.25	18dBm	1 : 2.93	TpB 51	前置増幅器出力用 For Pre-amplifier output.
●	TpB-2	600	600CT 150 split	30~20K	±0.2	13dBm	1 : 1.00	TpB 51	1000Hz 発振器出力用 For 1000Hz Oscillator output.
●	TpB-202	600CT 150 split	600CT 150 split	30~20K	±0.2	10dBm		TpB 34	
●	TpB-203	600CT 150 split	10KCT 2.5K split	30~20K	±0.2	10dBm		TpB 34	
●	TpC-5	5 (3次) 5	600CT 150 split	30~20K	±0.2	2W	1 : 10.9	TpC 34	
●	TpC-1	10 (3次) 10	600CT 150 split	30~20K	±0.25	30dBm	1 : 7.75	TpC 34	調整増幅器(1W)出力用 For Regulating amplifier (1W) output.
●	TpC-2	20 (3次) 20	600CT 150 split	30~20K	±0.25	30dBm	1 : 5.53	TpC 34	制限増幅機出力用 For limiting amplifier output.
●	TpC-8	60 (3次) 60	600CT 150 split	30~20K	±0.25	25dBm	1 : 3.75	TpC 34	
●	TpC-202	600CT 150 split	600CT 150 split	30~20K	±0.2	15dBm		TpC 34	

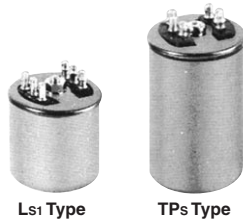
TpAs Type ケース/結線図 Case / SCHEMATIC



TpB & TpC ケース/結線図 Case / SCHEMATIC



オーディオトランス
Audio Transformers



- 耐電圧
THs : AC350Vr.m.s. 1 分間
TPs : AC250Vr.m.s. 1 分間
- 絶縁抵抗
THs : DC500V 100M Ω以上
TPs : DC250V 100M Ω以上
- 最低発注量 5 個
- Dielectric strength:
THs: AC350Vr.m.s. 1 minute
TPs: AC250Vr.m.s. 1 minute
- Insulation resistance:
THs: DC500V 100MΩ MIN.
TPs: DC250V 100MΩ MIN.
- Minimum ordering quantity: 5pcs

ストック マーク Stock mark	カタログ品番 Catalog No.	インピーダンス Impedance (Ω)		D.C. (mA) Pri. : Sec.	周波数 Frequency		最大使用 レベル Max. Level	巻線比 Turns Ratio Pri. : Sec.	ケース結線図 Case connection diagram	備考 Remarks
		Pri.	Sec.		帯域 Range (Hz)	偏差 Response (dB)				

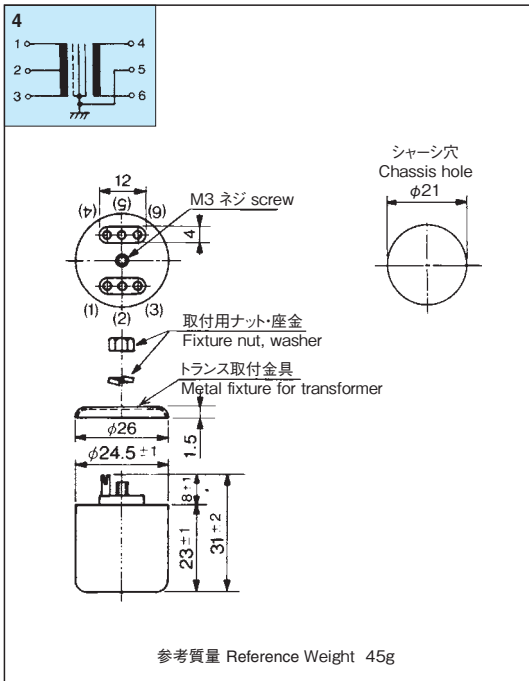
THs SERIES マグネチックシールド・トランス Magnetic shield Transformers

●	THs-1	600CT	600		50~10K	±1.0	0dBm		Ls1	4	
●	THs-10	600CT	600		20~20K	±1.0	0dBm	1 : 1.00	Ls1	4	
●	THs-2	600CT	10K		50~10K	±1.0	0dBm		Ls1	4	
●	THs-30	600CT	60K		20~20K	±1.0	0dBm	1 : 10	Ls1	4	

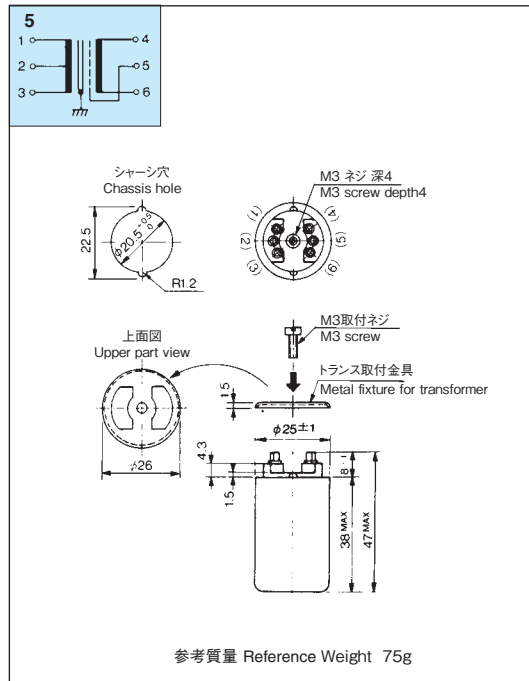
TPs SERIES マグネチックシールド・トランス Magnetic shield Transformers

●	TPs-3S	600CT	600		30~20K	±0.25	10dBm	1 : 1.00	TPs	5	録音機用マイク、ミクシング用 For Recorder microphone mixing.
●	TPs-5S	600CT	10K		30~20K	±0.3	10dBm	1 : 4.08	TPs	5	録音機用ミクシング増幅器分岐回路用 For Recorder, mixing amplifier.

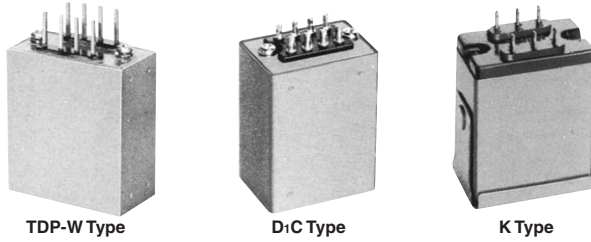
LS Type ケース/結線図 Case / SCHEMATIC



TPs Type ケース/結線図 Case / SCHEMATIC



オーディオトランス Audio Transformers



- 耐電圧 AC500Vr.m.s. 1分間
- 絶縁抵抗 DC500V 100MΩ以上
- 最低発注量 5個
- Dielectric strength: AC500Vr.m.s. 1 minute
- Insulation resistance: DC500V 100MΩ MIN.
- Minimum ordering quantity: 5pcs

ストック マーク Stock mark	カタログ品番 Catalog No.	インピーダンス Impedance (Ω)		D.C. (mA) Pri. : Sec.	周波数 Frequency		最大使用 レベル Max. Level	巻線比 Turns Ratio Pri. : Sec.	ケース結線図 Case connection diagram	備考 Remarks
		Pri.	Sec.		帯域 Range (Hz)	偏差 Response (dB)				

TDP SERIES 従来の TD 型を更に小型化したラッピング端子型トランス Lapping terminal type transformers more miniaturized than previous TD Type

●	TDP-1W	600CT 150 split	600CT 150 split		30~20K	±1.0	16dBm		TDP-W 34	
●	TDP-2W	10KCT 2.5K split	600CT 150 split		30~20K	±1.0	16dBm		TDP-W 34	

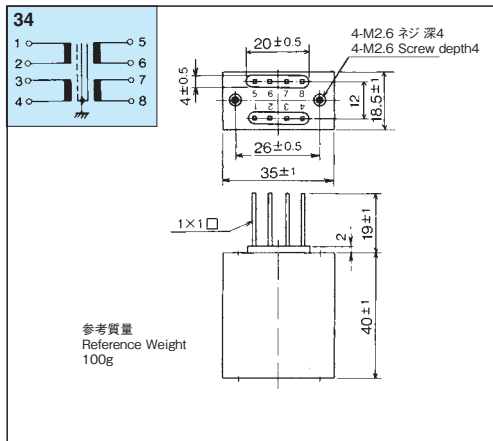
TD SERIES Wはラッピング端子 W Shows lapping terminal

●	TD-1	600CT 150 split	600CT 150 split		30~20K	±0.2	13dBm	1 : 1.00	D1C0 34	調整卓ミクサー入力用 Control console mix.
●	TD-1631	600	600CT-600CT		50~20K	±1.0	20dBm	POWER 1 : 1/2, 1/2	D1C 25	同時負荷 Simultaneous load.
●	TD-2	10KCT 2.5K split	600CT 150 split		30~20K	±0.2	13dBm	1 : 0.245	D1C0 34	調整卓ミクサー分岐回路用 Control console mix.

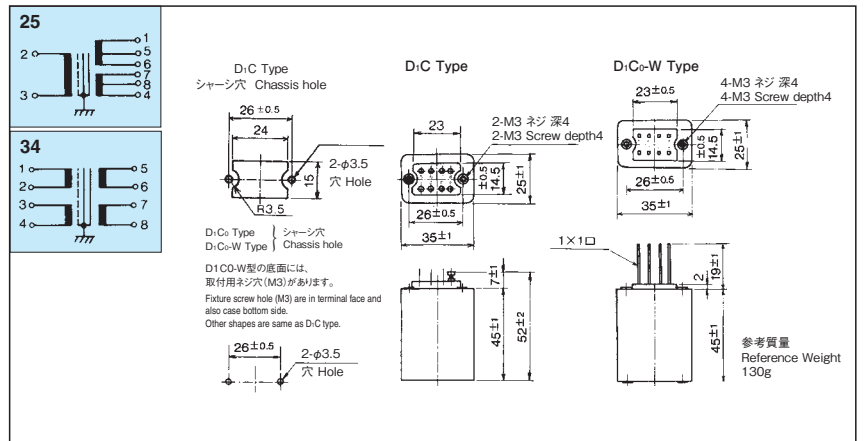
TK SERIES

●	TK-1	600CT	600		50~10K	±0.5	10dBm		K 2	
●	TK-10	600CT	600		20~20K	±0.5	10dBm	1 : 1.00	K 2	
●	TK-161	600CT	600		30~30K	±1.0	10dBm		K 2	
●	TK-2	600CT	10K		50~10K	±0.5	10dBm		K 2	
●	TK-20	600CT	10K		20~20K	±0.5	10dBm	1 : 4.08	K 2	
●	TK-171	10K	600CT		30~15K	±1.0	10dBm		K 1	
●	TK-135	10KCT 2.5K split	10K		20~20K	±1.0	10dBm		K 31	

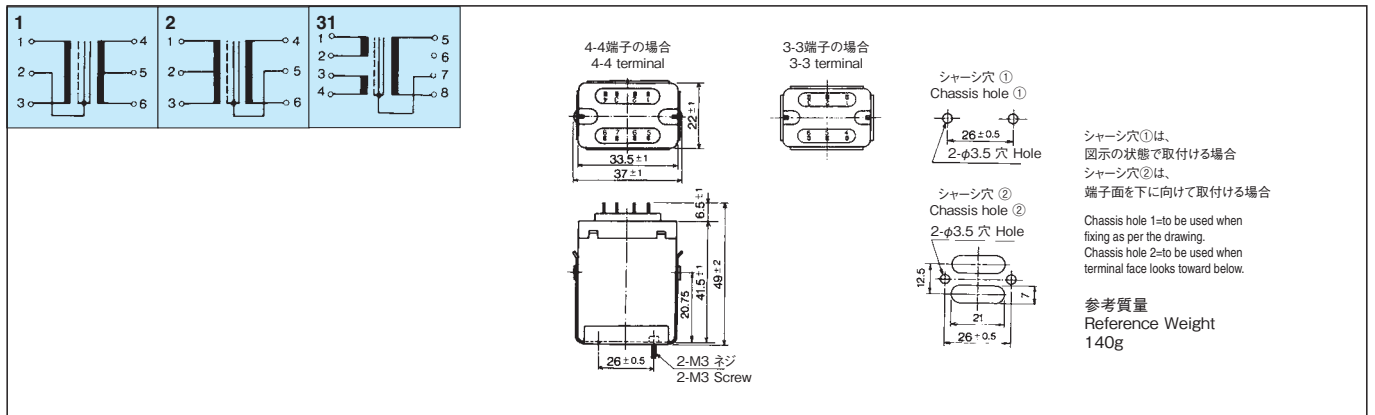
TDP-W Type ケース/結線図 Case / SCHEMATIC



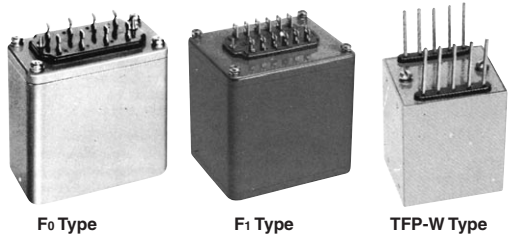
D1C Type / D1C0 Type / D1C0-W Type ケース/結線図 Case / SCHEMATIC



K Type ケース/結線図 Case / SCHEMATIC



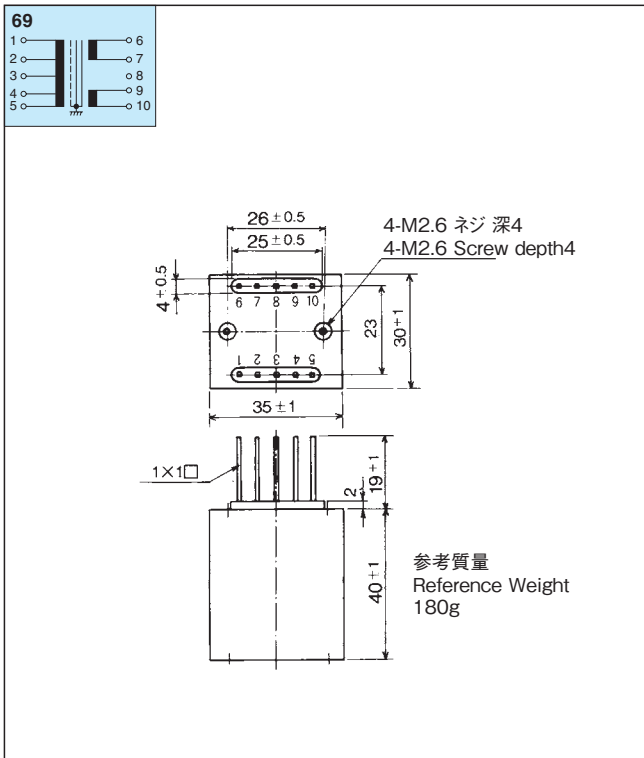
オーディオトランス
Audio Transformers



- 耐電圧
TFP, TN : AC500Vr.m.s. 1分間
A : AC1KVr.m.s. 1分間
- 絶縁抵抗 : DC500V 100MΩ以上
- 最低発注量 : 5個
- Dielectric strength
TFP, TN: AC500Vr.m.s. 1 minute
A: AC1KVr.m.s. 1 minute
- Insulation resistance: DC500V 100MΩ over.
- Minimum ordering quantity: 5pcs

ストック マーク Stock mark	カタログ品番 Catalog No.	インピーダンス Impedance (Ω)		D.C. (mA) Pri. : Sec.	周波数 Frequency		最大使用 レベル Max. Level	巻線比 Turns Ratio Pri. : Sec.	ケース結線図 Case connection diagram	備考 Remarks
		Pri.	Sec.		帯域 Range (Hz)	偏差 Response (dB)				
TF SERIES W はラッピング端子 W Shows lapping terminal										
●	TFP-3W	200, 600CT	600CT 150 split		30~20K	±0.15	23dBm		TFP-W 69	
TN SERIES										
●	TN-11	300CT 75 split	600CT 150 split		20~30K	±1.0	20dBm		F0 35	HYB整合用 For HYB matching.
●	TN-351	10KCT 2.5K split	40KCT 10K split		30~20K	±1.0	2W	1 : 2.00	F1 35	
A SERIES										
●	A-342	5K	5KCT 1.25K split		50~15K	±1.0	30dBm	1 : 1.00	F0 23	

TFP-W Type
ケース/結線図 Case / SCHEMATIC



F Type (F0, F1)
ケース/結線図 Case / SCHEMATIC

